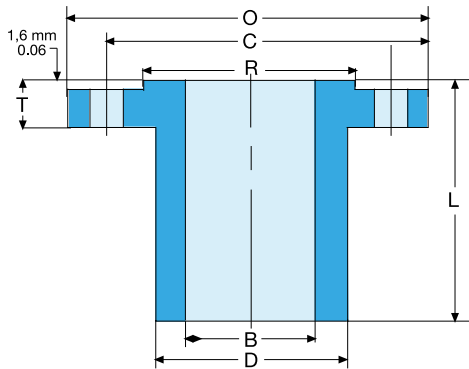


BRIDAS LWN

LONGWELDINGNECK

BRIDAS LONG WELDING NECK **150LBS** ACERO CARBONO

BRIDA LWN		Rating: 150LBS
Especificaciones		
Material	Acero carbono ASTM A105	
Normativa	NACE MR 0175	



BRIDA LWN 150LBS

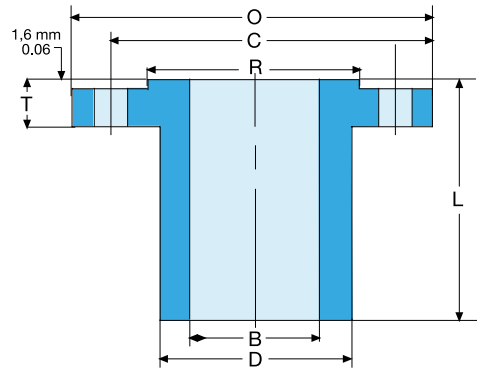
DIÁMETRO		BRIDA		OD TUBO	N° tal.	TALADROS		RESALTE	LONGITUD	Peso (kg.)
DN	B	O	T	D		Diám. tal.	C	R	L	
1/2"	12,7	88,9	11,2	31,8	4	15,7	60,5	34,9	228,6	1,36
3/4"	19,1	98,6	12,7	41,1			69,9	42,9	228,6	2,27
1"	25,4	108,0	14,2	50,8			79,2	50,8	228,6	3,17
1.1/4"	31,8	117,3	15,7	60,5			88,9	63,5	228,6	4,54
1.1/2"	38,1	127,0	15,5	66,5			98,6	73,0	228,6	5,44
2"	50,8	152,4	19,1	82,6			120,7	92,1	228,6	6,81
2.1/2"	63,5	177,8	22,4	95,3			139,7	104,8	228,6	9,98
3"	76,2	190,5	23,9	108,0			152,4	127,0	228,6	11,35
3.1/2"	88,9	215,9	23,9	124,0	8	19,1	177,8	139,7	228,6	14,52
4"	101,6	228,6	23,9	139,7			190,5	157,2	304,8	21,33
5"	127,0	254,0	23,9	165,1			215,9	185,7	304,8	25,87
6"	152,4	279,4	25,4	196,9			241,3	215,9	304,8	34,05
8"	203,2	342,9	29,4	247,7	12	22,4	298,5	269,9	304,8	46,30
10"	254,0	406,4	30,2	304,8			362,0	323,9	304,8	64,92
12"	304,8	482,6	31,8	365,3			431,8	381,0	304,8	93,07
14"	355,6	568,8	35,1	426,4			476,3	412,8	304,8	122,58
16"	406,4	654,9	36,6	497,2	16	28,4	539,8	469,9	304,8	161,68
18"	457,2	750,0	39,6	578,0			577,9	533,4	304,8	212,58
20"	508,0	855,5	42,9	668,8			635,0	584,2	304,8	271,19
24"	609,6	1012,8	47,8	806,8			749,3	692,2	304,8	322,04

LONGWELDINGNECK

BRIDAS LONG WELDING NECK **300LBS** ACERO CARBONO



BRIDA LWN		Rating: 300LBS
Especificaciones		
Material	Acero carbono ASTM A105	
Normativa	NACE MR 0175	



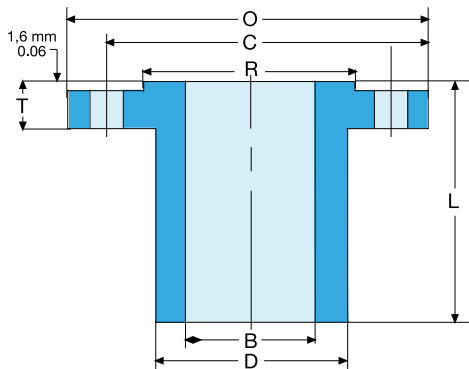
BRIDA LWN 300LBS

DIÁMETRO		BRIDA		OD TUBO	TALADROS			RESALTE	LONGITUD	Peso (kg.)
DN	B	O	T	D	Nº tal.	Diám. tal.	C	R	L	
1/2"	12,7	95,3	14,2	38,1	4	15,7	66,5	34,9	228,6	2,27
3/4"	19,1	117,3	15,7	47,8		19,1	82,6	42,9		4,08
1"	25,4	124,0	17,5	53,8		19,1	88,9	50,8		4,08
1.1/4"	31,8	133,4	19,1	63,5		19,1	98,6	63,5		5,90
1.1/2"	38,1	155,4	20,6	69,9		22,4	114,3	73,0		6,81
2"	50,8	165,1	22,4	84,1	8	19,1	127,0	92,1	304,8	9,08
2.1/2"	63,5	190,5	25,4	100,1		22,4	149,4	104,8		11,35
3"	76,2	209,6	28,4	117,3		22,4	168,1	127,0		15,89
3.1/2"	88,9	228,6	30,2	133,4		22,4	184,2	139,7		19,06
4"	101,6	254,0	31,8	146,1		22,4	200,2	157,2		28,14
5"	127,0	279,4	35,1	177,8	12	22,4	235,0	185,7	304,8	38,136
6"	152,4	317,5	36,6	206,2		22,4	269,7	215,9		47,67
8"	203,2	381,0	41,1	260,4		25,4	330,2	269,9		67,19
10"	254,0	444,5	47,8	320,5	16	28,4	387,4	323,9	304,8	95,34
12"	304,8	520,7	50,8	374,7		31,8	450,9	381,0		124,85
14"	355,6	584,2	53,8	425,5	20	31,8	514,4	412,8	304,8	147,09
16"	406,4	647,7	57,2	482,6		35,1	571,5	469,9		173,41
18"	457,2	711,2	60,5	533,4	24	35,1	628,7	533,4	304,8	211,11
20"	508,0	774,7	63,5	587,2		35,1	685,8	584,2		249,16
24"	609,6	914,4	69,9	701,5		41,1	812,8	692,2		353,21

LONGWELDINGNECK

BRIDAS LONG WELDING NECK 400LBS ACERO CARBONO

BRIDA LWN		Rating: 400LBS
Especificaciones		
Material	Acero carbono ASTM A105	
Normativa	NACE MR 0175	



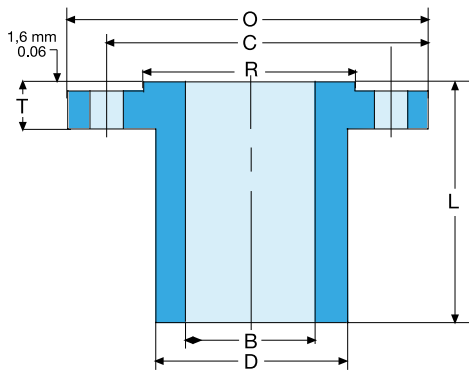
BRIDA LWN 400LBS

DIÁMETRO		BRIDA		OD TUBO	N° tal.	TALADROS		RESALTE	LONGITUD	Peso (kg.)	
DN	B	O	T	D		Diám. tal.	C	R	L		
1/2"	12,7	95,3	14,2	38,1	4	15,7	66,5	34,9	228,6	2,27	
3/4"	19,1	117,3	15,7	47,8		19,1	82,6	42,9		3,63	
1"	25,4	124,0	17,5	53,8		19,1	88,9	50,8		4,08	
1.1/4"	31,8	133,4	20,6	63,5		19,1	98,6	63,5		5,09	
1.1/2"	38,1	155,4	22,4	69,9		22,4	114,3	73,0		7,26	
2"	50,8	165,1	25,4	84,1	8	19,1	127,0	92,1	228,6	9,08	
2.1/2"	63,5	190,5	28,4	100,1		22,4	149,4	104,8		12,25	
3"	76,2	209,6	31,8	117,3		22,4	168,1	127,0		16,34	
3.1/2"	88,9	228,6	35,1	133,4		25,4	184,2	139,7		20,04	
4"	101,6	254,0	35,1	146,1		25,4	200,2	157,2		29,51	
5"	127,0	279,4	38,1	177,8	12	25,4	235,0	185,7	228,6	39,95	
6"	152,4	317,5	41,1	206,2		25,4	269,7	215,9		49,94	
8"	203,2	381,0	47,8	260,4		28,4	330,2	269,9		69,91	
10"	254,0	444,5	53,8	320,5		31,8	387,4	323,9		98,97	
12"	304,8	520,7	57,2	374,7		35,1	450,9	381,0		129,39	
14"	355,6	584,2	60,5	425,5	16	35,1	514,4	412,8	304,8	152,54	
16"	406,4	647,7	63,5	482,6			20	38,1		571,5	469,9
18"	457,2	711,2	66,5	533,4	24	38,1	628,7	533,4	304,8	218,82	
20"	508,0	774,7	69,9	587,2			41,1	685,8		584,2	257,87
24"	609,6	914,4	76,2	701,5			47,8	812,8		692,2	365,01

LONGWELDINGNECK

BRIDAS LONG WELDING NECK **900LBS** ACERO CARBONO

BRIDA LWN		Rating: 900LBS
Especificaciones		
Material	Acero carbono ASTM A105	
Normativa	NACE MR 0175	



BRIDA LWN 900LBS

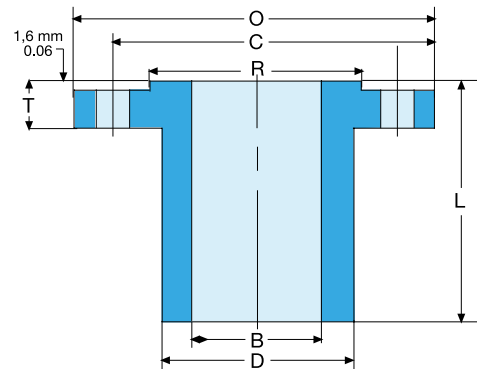
DIÁMETRO		BRIDA		OD TUBO	Nº tal.	TALADROS		RESALTE	LONGITUD	Peso (kg.)
DN	B	O	T	D		Diám. tal.	C	R	L	
1/2"	12,7	120,7	22,4	39,6	4	22,4	82,6	34,9	228,6	3,63
3/4"	19,1	130,0	25,4	46,0		22,4	88,9	42,9		4,54
1"	25,4	149,4	28,4	53,8		25,4	101,6	50,8		5,09
1.1/4"	31,8	158,8	28,4	63,5		25,4	111,3	63,5		7,71
1.1/2"	38,1	177,8	31,8	69,9		28,4	124,0	73,0		9,53
2"	50,8	215,9	38,1	104,6	8	25,4	165,1	92,1	304,8	19,06
2.1/2"	63,5	244,3	41,1	124,0		28,4	190,5	104,8		23,15
3"	76,2	241,3	38,1	127,0		25,4	190,5	127,0		25,42
4"	101,6	292,1	44,5	158,8		31,8	235,0	157,2		42,22
5"	127,0	349,3	50,8	190,5		35,1	279,4	185,7		61,29
6"	152,4	381,0	55,6	235,0	12	31,8	317,5	215,9	406,4	86,71
8"	203,2	469,9	63,5	298,5		38,1	393,7	269,9		134,83
10"	254,0	546,1	69,9	368,3	20	38,1	469,9	323,9	406,4	191,58
12"	304,8	609,6	79,2	419,1		38,1	533,4	381,0		235,17
14"	355,6	641,4	85,9	450,9		41,1	558,8	412,8		283,29
16"	406,4	704,9	88,9	508,0		44,5	616,0	469,9		340,50
18"	457,2	787,4	101,6	565,2		58,8	685,8	533,4		413,30
20"	508,0	857,3	108,0	622,3		53,8	749,3	584,2		508,93
24"	609,6	1041,4	139,7	749,3		66,5	901,7	692,2		846,71

LONGWELDINGNECK

BRIDAS LONG WELDING NECK **1500LBS** ACERO CARBONO



BRIDA LWN		Rating: 1500LBS
Especificaciones		
Material	Acero carbono ASTM A105	
Normativa	NACE MR 0175	



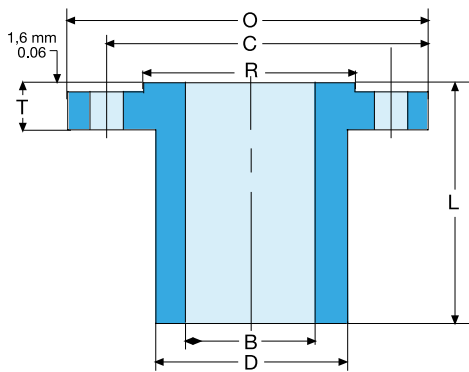
BRIDA LWN 1500LBS

DIÁMETRO		BRIDA		OD TUBO	TALADROS			RESALTE	LONGITUD	Peso (kg.)
DN	B	O	T	D	Nº tal.	Diám. tal.	C	R	L	
1/2"	12,7	120,7	22,4	39,6	4	22,4	82,6	34,9	228,6	3,63
3/4"	19,1	130,0	25,4	46,0		22,4	88,9	42,9		4,54
1"	25,4	149,4	28,4	53,8		25,4	101,6	50,8		5,09
1.1/4"	31,8	158,8	28,4	63,5		25,4	111,3	63,5		7,71
1.1/2"	38,1	177,8	31,8	69,9		28,4	124,0	73,0		9,53
2"	50,8	215,9	38,1	104,6	8	25,4	165,1	92,1	304,8	19,06
2.1/2"	63,5	244,3	41,1	124,0		28,4	190,5	104,8		25,42
3"	76,2	266,7	47,8	133,4		31,8	203,2	127,0		30,41
4"	101,6	311,2	53,8	162,1		35,1	241,3	157,2		49,94
5"	127,0	374,7	73,2	196,9		41,1	292,1	185,7		82,17
6"	152,4	393,7	82,6	228,6	12	38,1	317,5	215,9	406,4	97,61
8"	203,2	482,6	91,9	292,1		44,5	393,7	269,9		152,99
10"	254,0	584,2	108,0	368,3		50,8	482,6	323,9		247,88
12"	304,8	673,1	124,0	450,9		53,8	571,5	381,0		429,48
14"	355,6	749,3	133,4	496,3		60,5	635,0	412,8		506,66
16"	406,4	825,5	146,1	552,5	16	66,5	704,9	469,9	406,4	622,43
18"	457,2	914,4	162,1	596,9		73,2	774,7	533,4		759,99
20"	508,0	984,3	177,8	641,4		79,2	831,9	584,2		882,12
24"	609,6	1168,4	203,2	762,0		91,9	990,6	692,2		1.332,94

LONGWELDINGNECK

BRIDAS LONG WELDING NECK **2500LBS** ACERO CARBONO

BRIDA LWN		Rating: 2500LBS
Especificaciones		
Material	Acero carbono ASTM A105	
Normativa	NACE MR 0175	



BRIDA LWN 2500LBS

DIÁMETRO		BRIDA		OD TUBO	Nº tal.	TALADROS		RESALTE	LONGITUD	Peso (kg.)
DN	B	O	T	D		Diám. tal.	C	R	L	
1/2"	12,7	133,4	30,2	46,0	4	22,4	88,9	34,9	228,6	4,99
3/4"	19,1	139,7	31,8	52,3		22,4	95,3	42,9		5,90
1"	25,4	158,8	35,1	57,2		25,4	108,0	50,8		8,17
1.1/4"	31,8	184,2	38,1	73,2		28,4	130,0	63,5		12,25
1.1/2"	38,1	203,2	44,5	79,2		31,8	146,1	73,0		14,98
2"	50,8	235,0	50,8	95,3		28,4	171,5	92,1		21,72
2.1/2"	63,5	266,7	57,2	114,3	8	31,8	196,9	104,8	304,8	29,96
3"	76,2	304,8	66,5	133,4		35,1	228,6	127,0		44,03
4"	101,6	355,6	76,2	165,1		41,1	273,1	157,2		72,18
5"	127,0	419,1	91,9	203,2		47,8	323,9	185,7		112,59
6"	152,4	482,6	108,0	235,0		53,8	368,3	215,9		162,53
8"	203,2	552,5	127,0	304,8		53,8	438,2	269,9		267,40
10"	245,0	673,1	165,1	374,7	12	66,5	539,8	323,9	406,4	452,63
12"	304,8	762,0	184,2	441,5		73,2	619,3	381,0		618,80